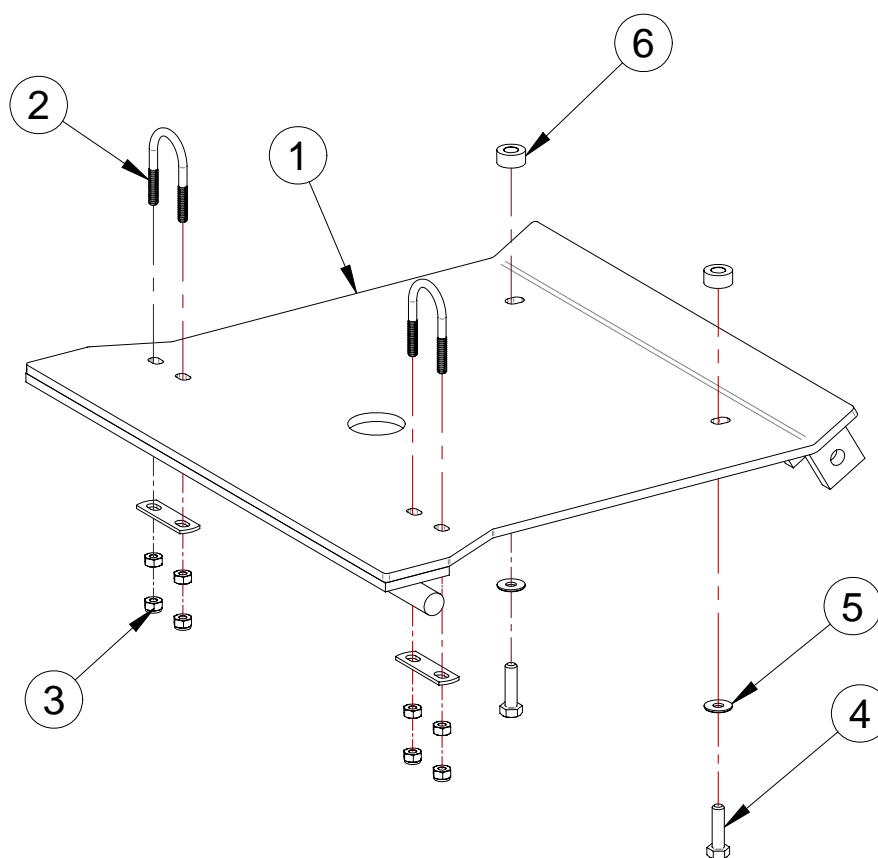


INSTALLATION
PLAQUE ADAPTEUR

1. Fixez la partie arrière de le plaque adapteur (# 1) au châssis du VTT avec deux (2) boulons en "U" assemblé 1/4" NC x 1 1/8" x 2 1/4" (# 2), et de quatre (4) écrous nylon 1/4" NC (# 3), sans serrage.
2. Fixez la partie avant de le plaque adapteur (# 1) au châssis du VTT avec deux (2) boulons hex. M8 x 30 LG (# 4), de deux (2) rondelles 1/4" DIA. (# 5) et de deux (2) douilles d'espacements (# 6). Resserrez tous les boulons et écrous fermement.



Liste de pièces

Réf.	Description	# de pièce (OEM)	Qté.
1	Plaque adapteur	00PS-104	1
2	Boulon en "U" assemblé 1/4" NC x 1 1/8" x 2 1/4"	UB1/4x1-1/8x2-1/4	2
3	Écrou nylon 1/4" NC	HLN-1/4-20NC	4
4	Boulon hex. M8 x 30 LG	HB-M8x1.25x30	2
5	Rondelle plate 1/4" DIA.	FW-1/4-USS	2
6	Douille d'espacement 3/4" D.E. x 3/8" D.I. x 3/8" LG	04DO-002	2