

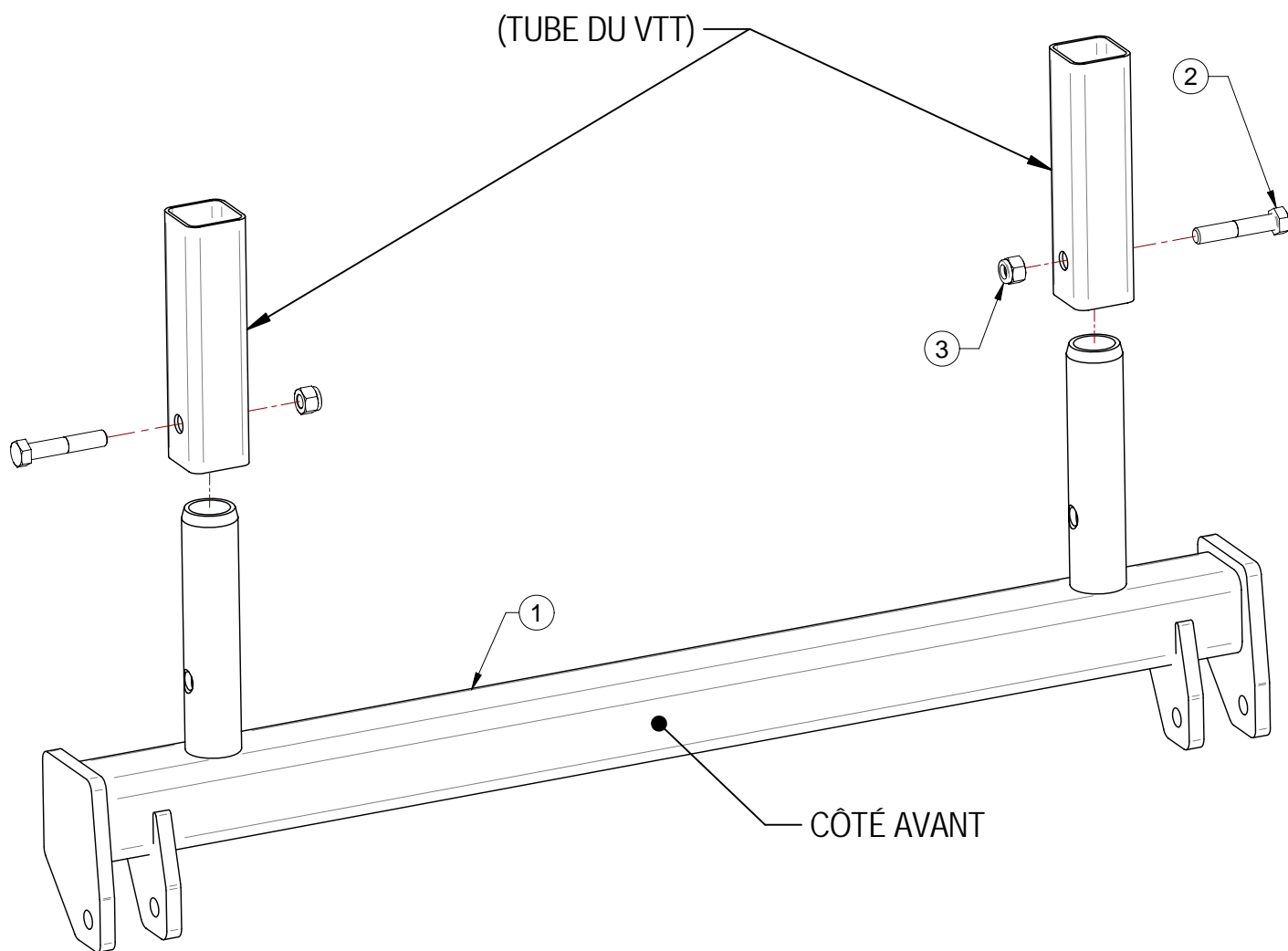


ANNEXE A

09PA-201

**INSTALLATION  
PLAQUE ADAPTEUR**

Fixez la plaque adaptateur (# 1) au tube du VTT avec deux (2) boulons hex. 3/8" NC x 2" LG (# 2) et deux (2) écrous nylon 3/8" NC. (# 3).



**Liste de pièces**

Réf.	Description	# de pièce (OEM)	Qté.
1	Plaque adaptateur soudée	00PS-201	1
2	Boulon à tête hex. 3/8"-16 NC x 2"	HB-3/8-16NCx2	2
3	Écrou de nylon 3/8"-16NC	HLN-3/8-16NC	2