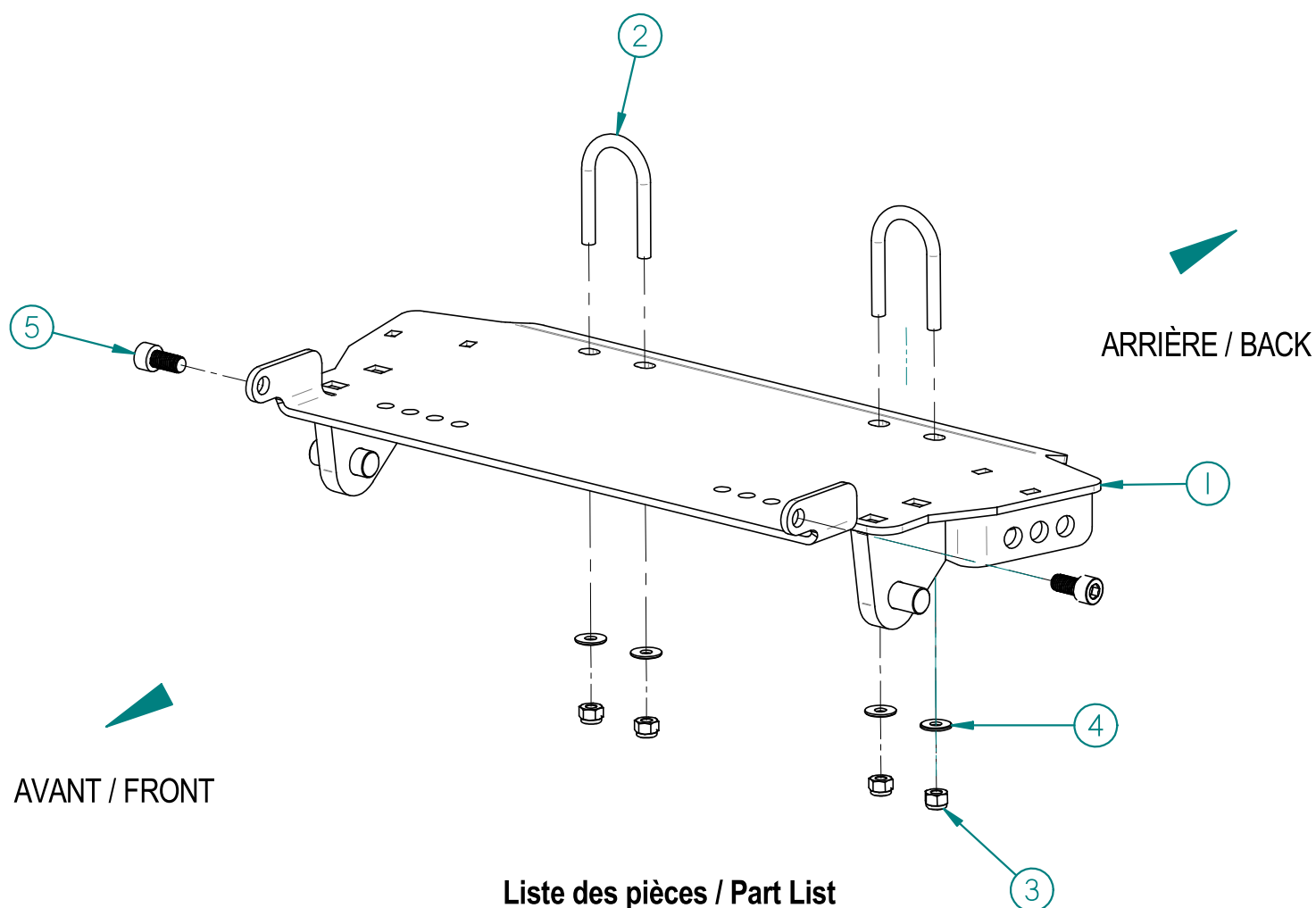


00PA-277: PLAQUE ADAPTEUR / ADAPTER PLATE



Liste des pièces / Part List

RÉF	# PIECE/PART	QTÉ/QTY
1	03PA-277	1
2	02UB-001	2
3	HLN5116-18ZBG2	4
4	FW114USS	4
5	HSCSM10x1.25x20ST8.8	2

2011-12-02



LES FABRICATIONS TJD INC.

147, chemin des Raymond, Rivière-du-Loup (Québec) G5R 5X9
www.tjd.ca

Installation de la plaque adaptateur 00PA-277



Retirer les boulons existants, poser la pièce 03PA-277 et poser les boulons fournis (voir flèche ci-dessus).
Percer le garde de plastique en se servant des trous de la 03PA-277 comme guide.



Installer le boulon en U sur la structure tel qu'illustré.

Instalation of the adapter plate 00PA-277



Remove the bolts in place. Install the part 03PA-277 and then reinstall the bolts that comes with the kit (as shown above).
Drill the skid plate using the 03PA-277 holes as a guide.



Install the U bolts on the frame as shown.

PLAQUE D'ADAPTATION / ADAPTER PLATE

00PA-277

Positionnez la plaque sous le véhicule sans la boulonner. Il se pourrait que vous ayez à percer ou à modifier la plaque protectrice sous le véhicule et/ou à percer certains trous dans le châssis. Pour ce faire, servez-vous de la plaque comme d'un guide. Puis boulonnez la plaque en place.

Position the adapter plate underneath the vehicle without screwing it in. You may have to drill or modify the protective plate underneath the vehicle and/or drill holes in the frame as needed. To do so, use the plate as your guide or template. Then firmly screw the plate in place.

