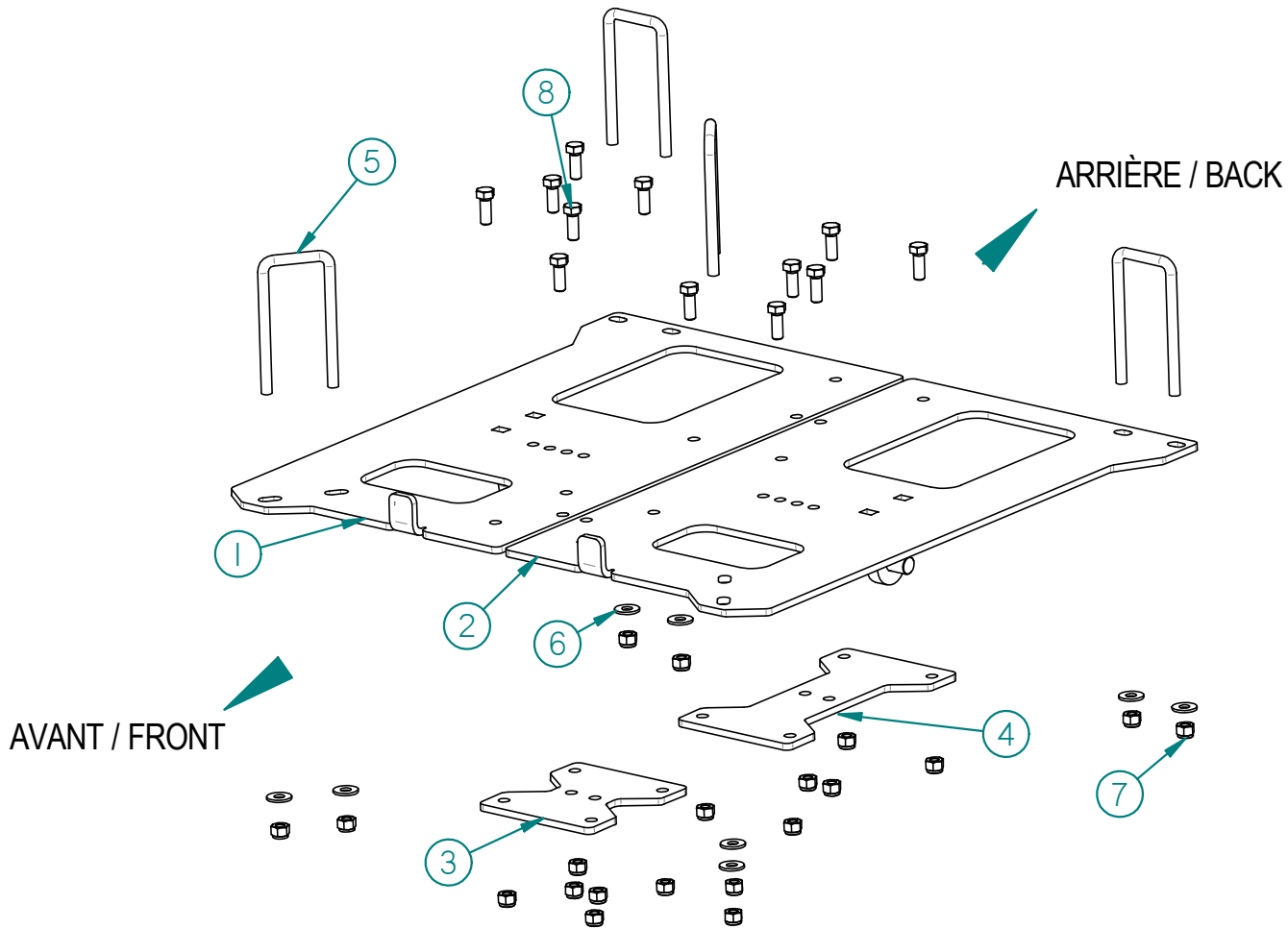


00PG-004: PLAQUE DE GRATTE / PLOW PLATE



Liste des pièces / Part List

RÉF	# PIECE/PART	QTÉ/QTY
1	03PG-004D	1
2	03PG-004G	1
3	04PL-163	1
4*	04PL-162	1
5	SBUB3I8-16x2x5	4
6	FW5I16USS	8
7	HLN3I8-16ZBG2	20
8	HB3I8-16x1ZBG2	12

2009-10-26



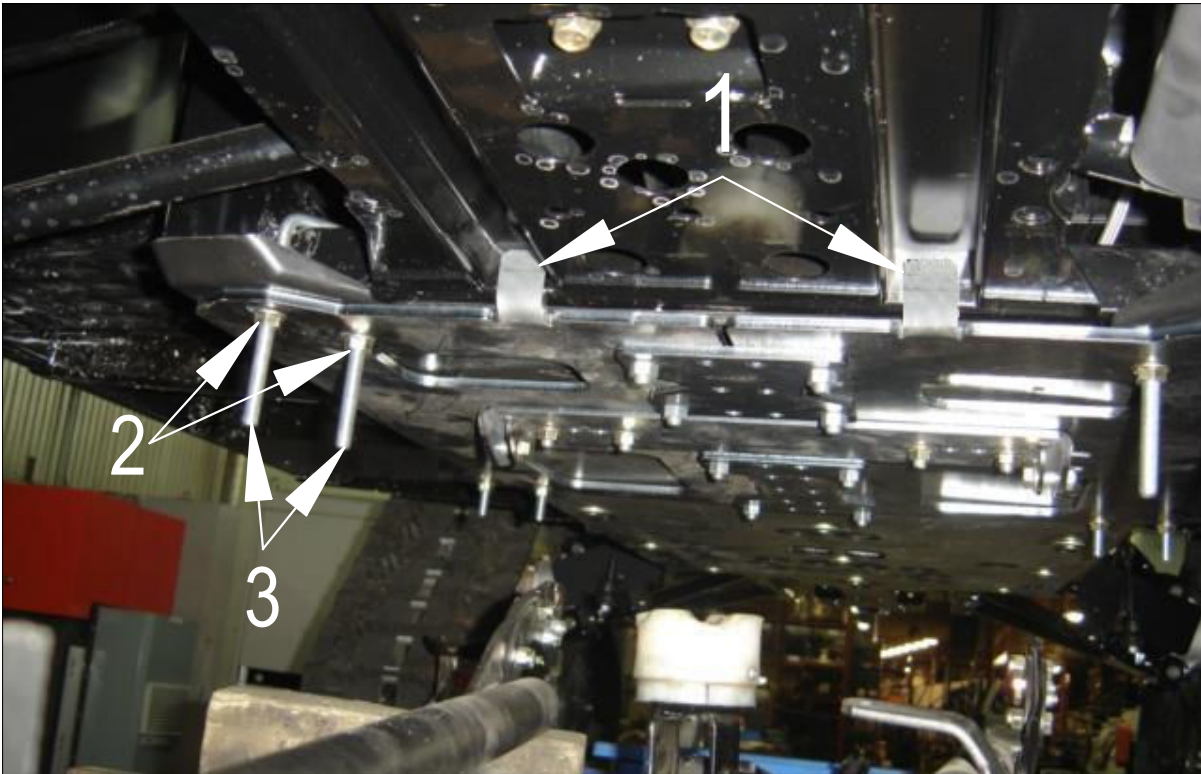
LES FABRICATIONS TJD INC.

147, chemin des Raymond, Rivière-du-Loup (Québec) G5R 5X9
www.tjd.ca

Installation de la plaque de gratte 00PG-004

Vue du coté gauche (conducteur).

Avant du véhicule



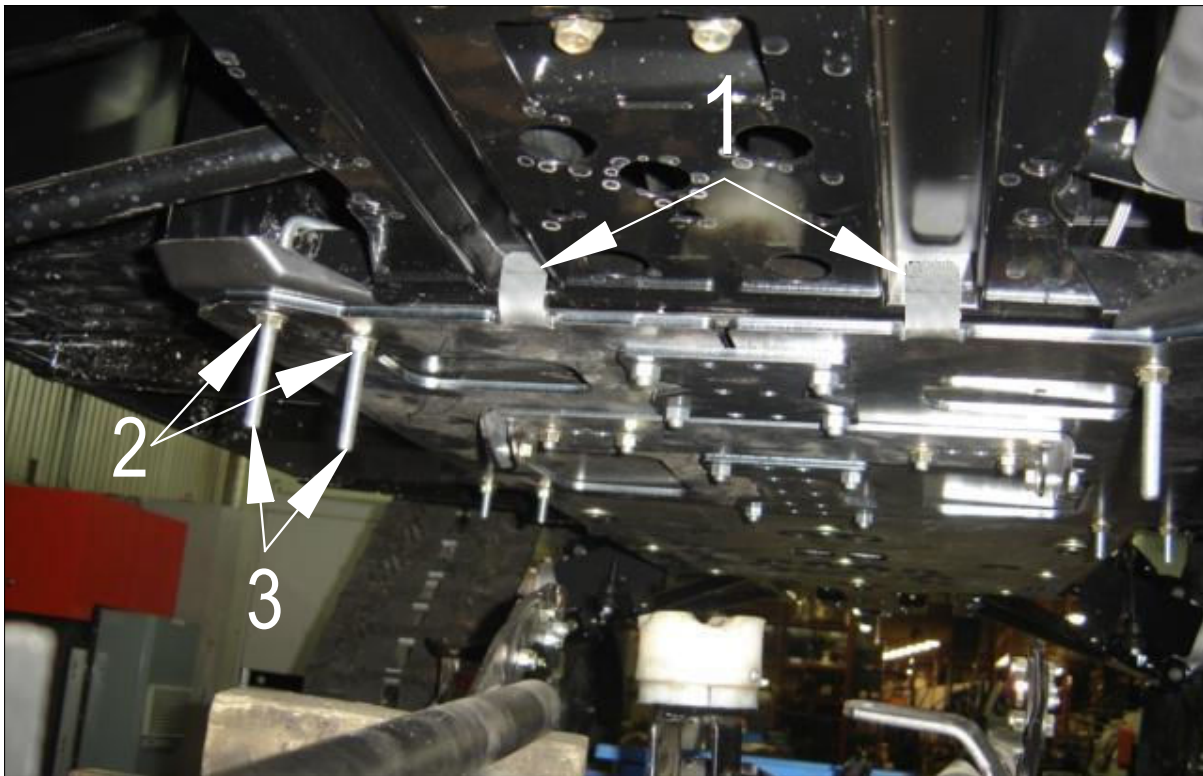
- Boulonner les plaques tel qu'illustré dans la vue explosée.
- Appuyer le plis à 90° dans les cavités de la structure du véhicule (flèche 1). Le garde de plastique reste en place sous la plaque.
- En se servant des trous oblongs de la plaque comme guide, percer le garde de plastique avec un foret de 13/32" (flèche 2).
- Installer les 4 boulons en U et les fixer solidement.
- Couper l'excédent des 4 boulons en U (flèche 3).



Plow plate 00PG-004 installation

Left side view(driver).

Front of the vehicle



- Bolts the plates together as shown in the exploded view.
- Press the 90° bend along the slots in the frame (1 above). The skid plate remains under the plate.
- Using the slots on the plate as a guide, drill the skid plate with a 13/32" drill (2 above).
- Install all of the 4 u-bolts and thight them firmly.
- Cut the excess of the 4 u-bolts (3 above).