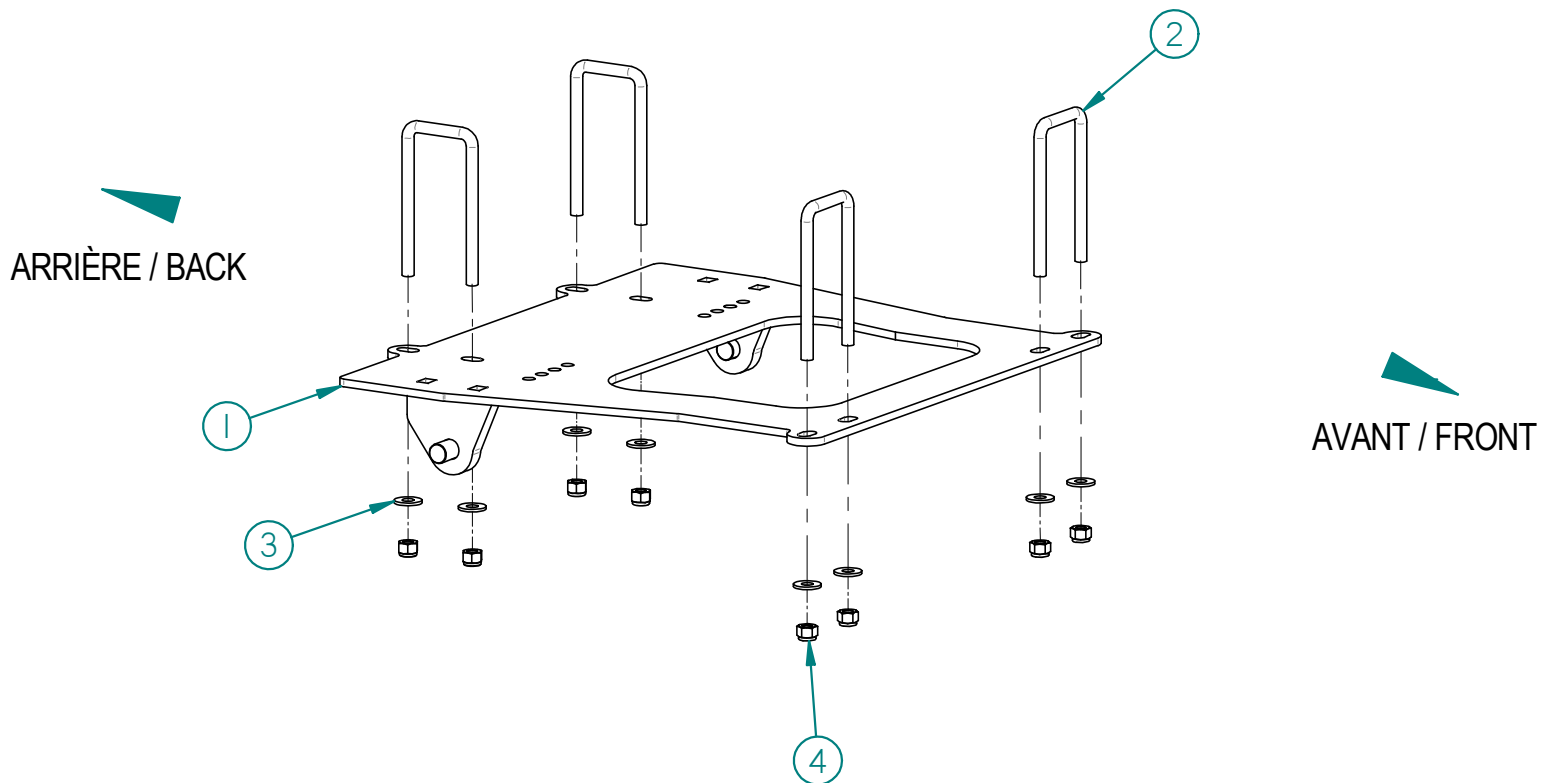


00PG-005: PLAQUE DE GRATTE / PLOW PLATE



Liste des pièces / Part List

RÉF	# PIECE/PART	QTÉ/QTY
1	03PG-005	1
2	SBUB3I8-16x2x5	4
3	FW5I16USS	8
4	HLN3I8-16ZBG2	8

2009-10-26



LES FABRICATIONS TJD INC.

147, chemin des Raymond, Rivière-du-Loup (Québec) G5R 5X9
www.tjd.ca

Installation de la plaque de gratte 00PG-005

Vue du coté gauche (conducteur).



← Avant du véhicule

- Les boulons en U arrières chevauchent la section transversale de la structure du véhicule (flèche 1). Sur la photo le garde de plastique est enlevé mais il doit être en place avant de fixer définitivement la 03PG-005.
- En se servant des trous oblongs de la plaque comme guide, percer le garde de plastique avec un foret de 13/32".
- Installer les 4 boulons en U et les fixer solidement.
- Couper l'excédent des 4 boulons en U (flèche 2).



Plow plate 00PG-005 installation

Left side view(driver).



← Front of the vehicle

- The U-bolts in the back go over the cross member of the frame (1 above). In this picture the skid plate is removed but it must be in place before the 03PG-005 is finally attached.
- Using the slots on the plate as a guide, drill the skid plate with a 13/32" drill (2 above).
- Install all of the 4 u-bolts and tighten them firmly.
- Cut the excess of the 4 u-bolts (2 above).