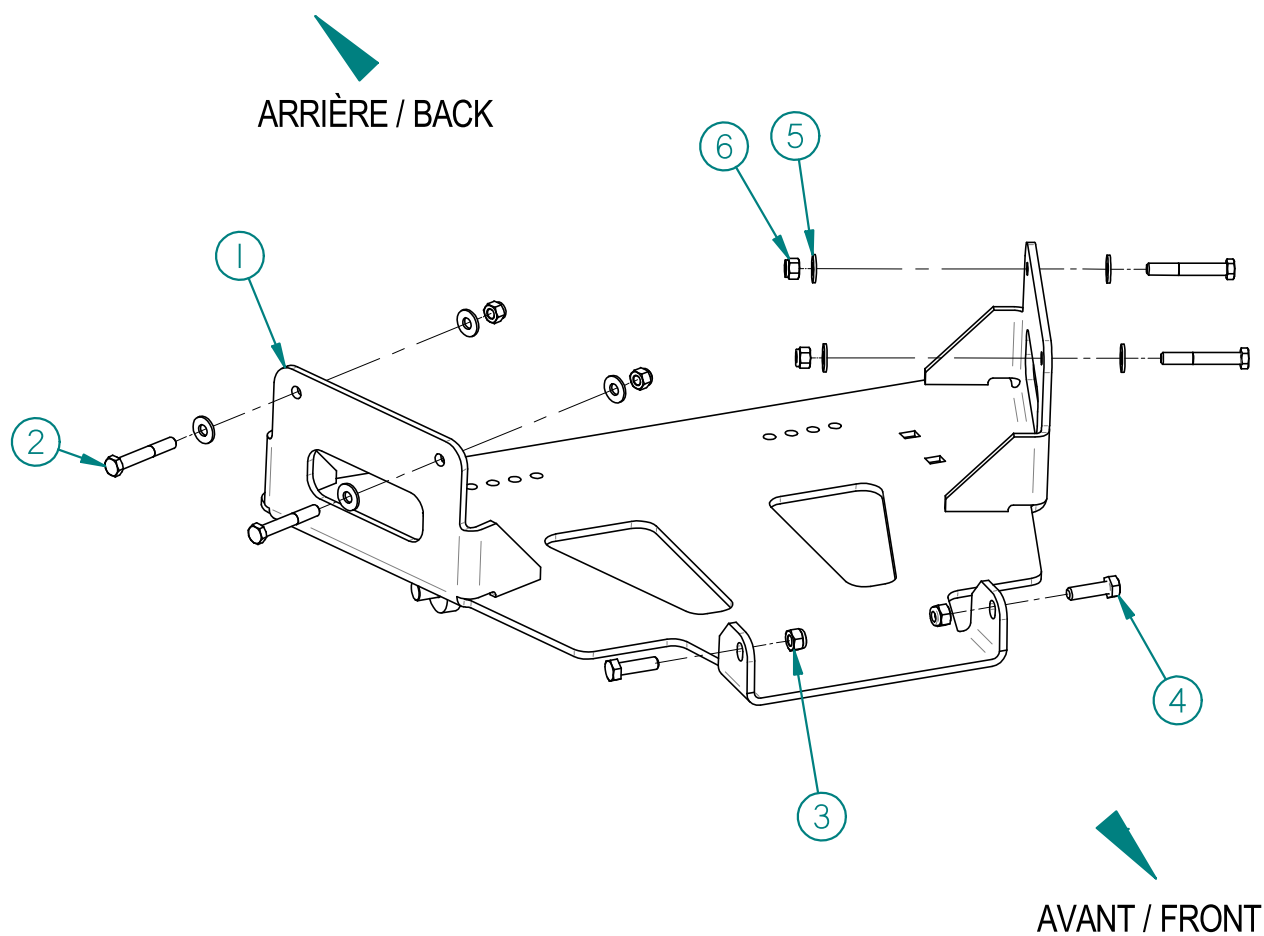


# 00PG-010: PLAQUE DE GRATTE / PLOW PLATE



## Liste des pièces / Part List

RÉF	# PIECE/PART	QTÉ/QTY
1	03PG-010	1
2	HB3I8-16NCx2-1I2ZBG2	4
3	HLNM10X1.25B2	2
4	HBM10x1.25x35ZBG8.8	2
5	FW5I16USS	8
6	HLN3I8-16ZBG2	4

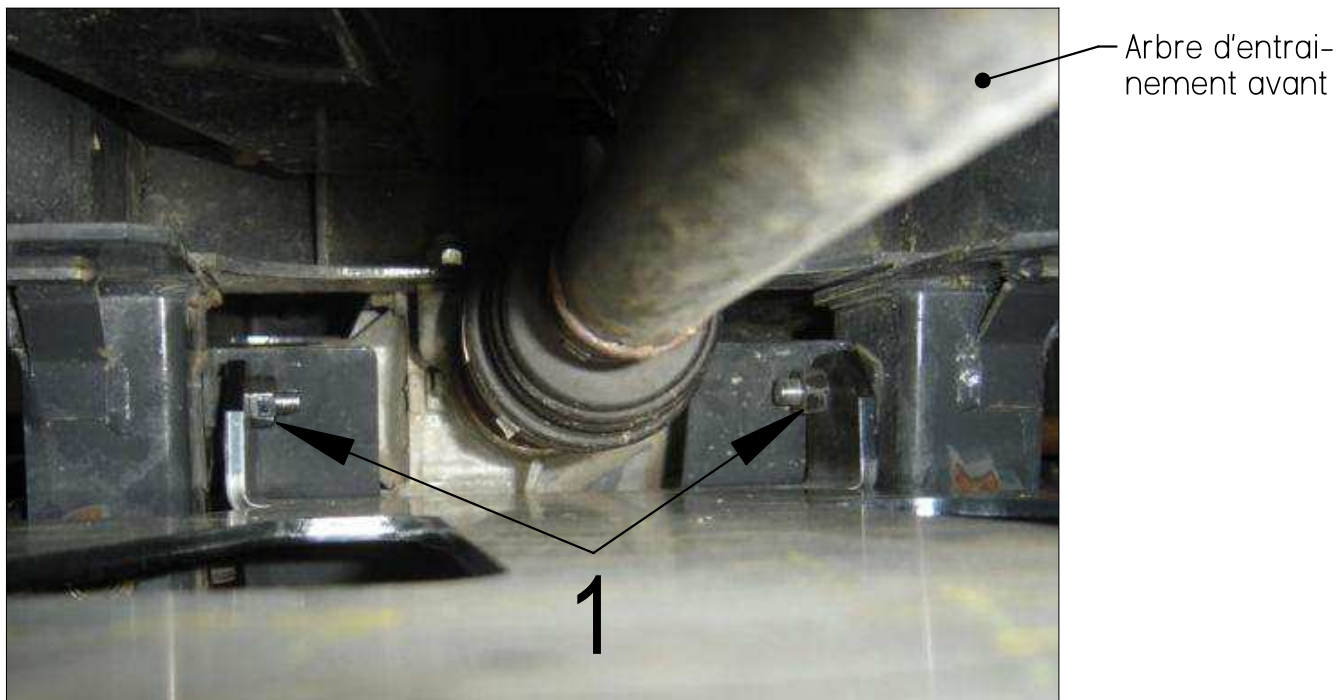
2009-10-26



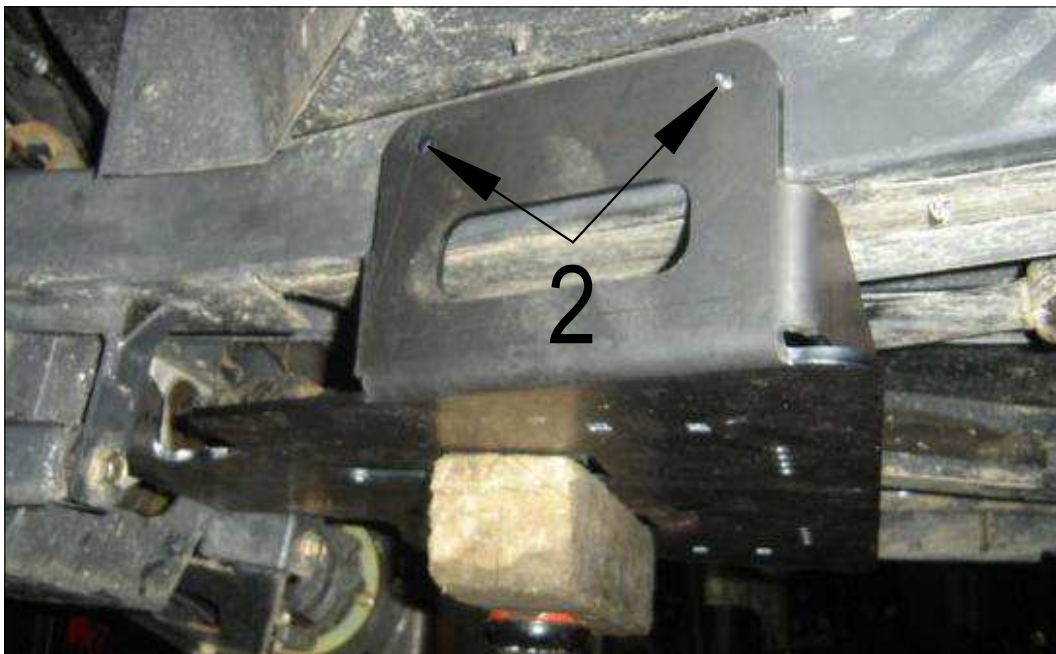
**LES FABRICATIONS TJD INC.**

147, chemin des Raymond, Rivière-du-Loup (Québec) G5R 5X9  
www.tjd.ca

## Installation de la plaque de gratte 00PG-010



- Dévisser les 2 boulons du véhicule jusqu'à ce qu'ils soient égale à l'écrou.
- Positionner la plaque tel qu'illustré.
- Visser les boulons.
- Mettre les écrous fournis sur les boulons et les serrer fermement (flèches 1).

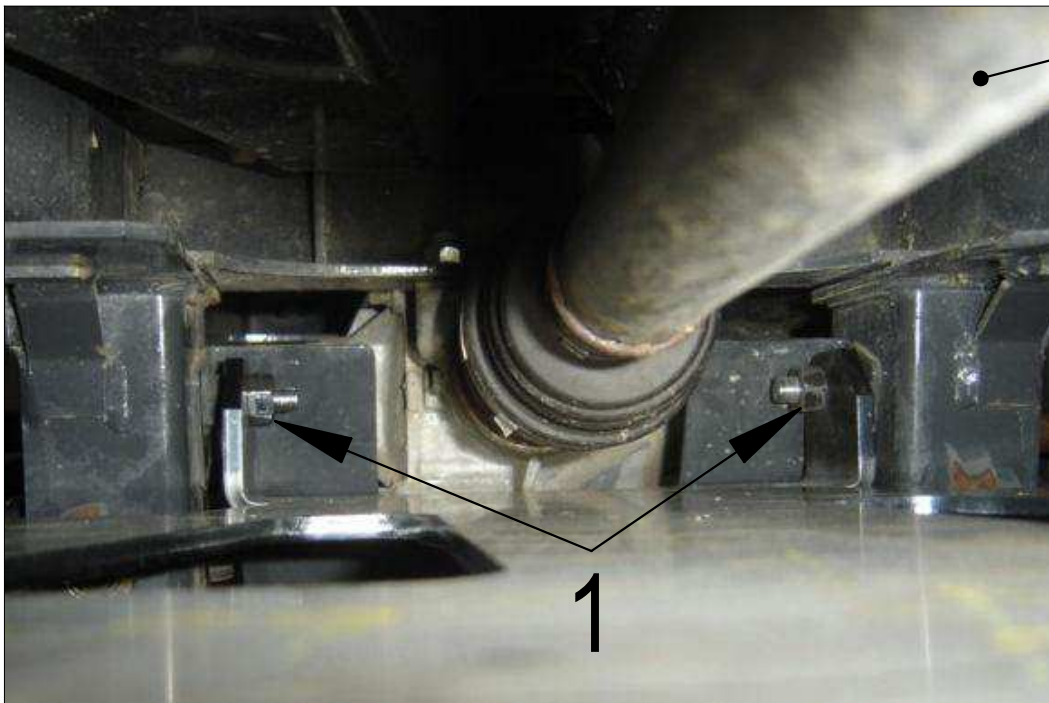


← Avant du véhicule

- En se servant des trous comme guide, percer la structure du véhicule avec un foret de 13/32" (flèche 2).
- Installer les boulons et les fixer solidement.

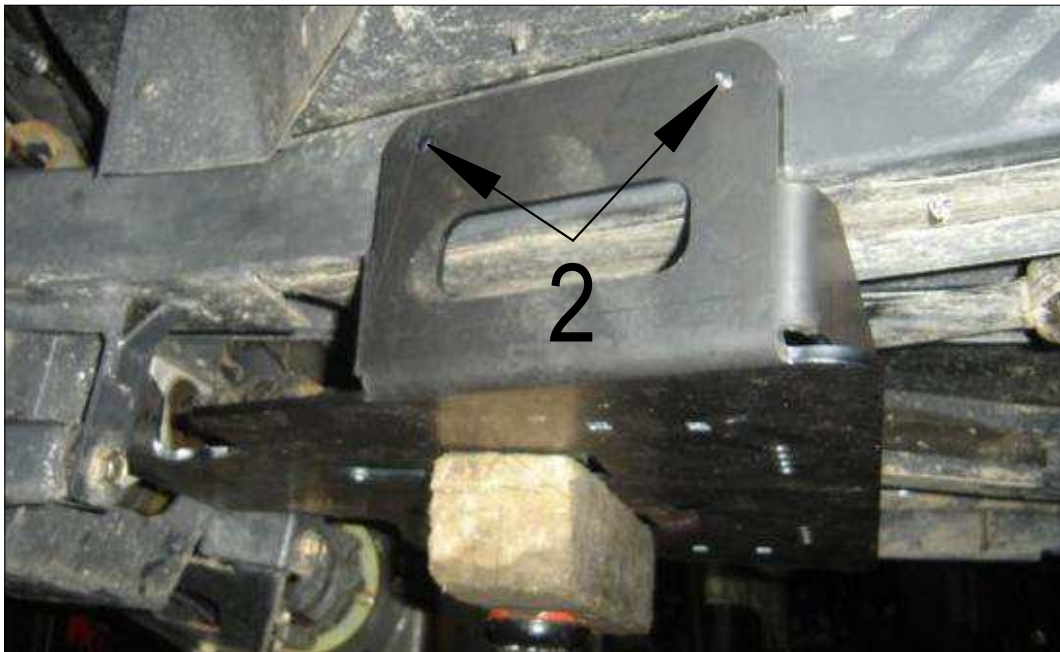


## Plow plate 00PG-010 installation



Front drive shaft

- Unscrew the 2 bolts until they are flush to the nut.
- Install the plate as shown above.
- Tight back the bolts.
- Put the nuts that comes with the kit and tight them firmly (flèches 1).



← Front of the vehicle

- Using the holes as a guide, drill the frame with a 13/32" drill (2 above).
- Instal the bolts and tight them firmly.



# PLAQUE D'ADAPTATION / ADAPTER PLATE

00PG-010

Positionnez la plaque sous le véhicule sans la boulonner. Il se pourrait que vous ayez à percer ou à modifier la plaque protectrice sous le véhicule et/ou à percer certains trous dans le châssis. Pour ce faire, servez-vous de la plaque comme d'un guide. Puis boulonnez la plaque en place.

Position the adapter plate underneath the vehicle without screwing it in. You may have to drill or modify the protective plate underneath the vehicle and/or drill holes in the frame as needed. To do so, use the plate as your guide or template. Then firmly screw the plate in place.

