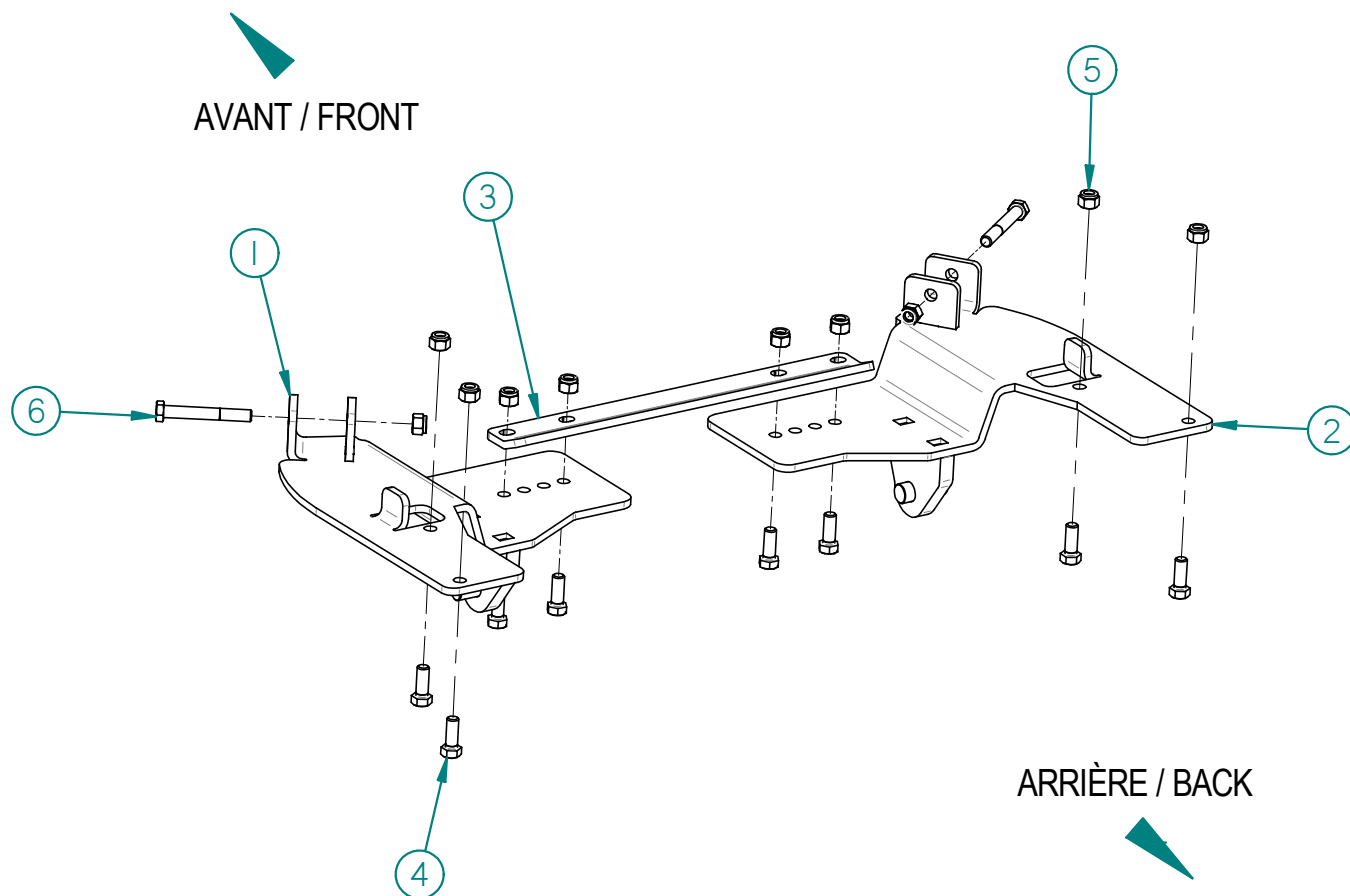


# 00PG-013: PLAQUE DE GRATTE / PLOW PLATE



## Liste des pièces / Part List

RÉF	# PIECE/PART	QTÉ/QTY
1	03PG-013G	1
2	03PG-013D	1
3	04PL-192	1
4	HB3I8-16x1ZBG2	8
5	HLN3I8-16ZBG2	10
6	HB3I8-16NCx2-3I4ZBG2	2

2009-10-26



**LES FABRICATIONS TJD INC.**

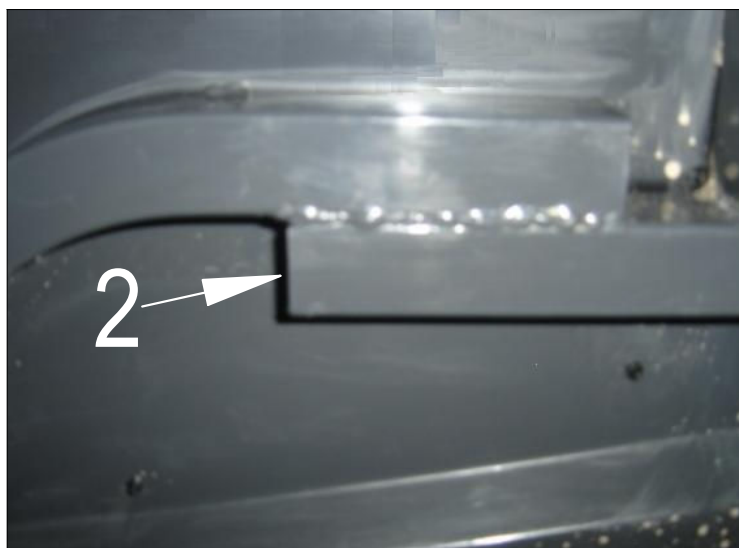
147, chemin des Raymond, Rivière-du-Loup (Québec) G5R 5X9  
www.tjd.ca

## Installation de la plaque de gratte 00PG-013

← Avant du véhicule



- Appuyer les 2 plis sur la structure tel qu'illustré (flèche 1). Le plis intérieur s'appuie sur l'intérieur de la structure (flèche 2).
- En se servant des trous comme guide, percer la structure avec un foret 13/32"(flèche 3-4).
- Serrer la boulonnerie solidement des plaques gauche et droite et ensuite boulonner la pièce #04PL-192.



← Avant du véhicule



## Plow plate 00PG-013 installation

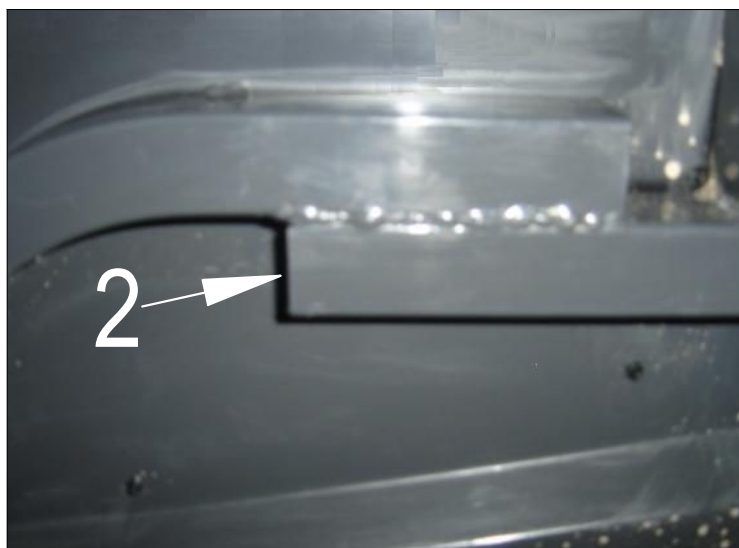
← Front of the vehicle



-Put both bends along the frame as shown (1 above). The inner bends goes along the inside of the frame (2 below).

-Using the holes as a guide, drill the frame with a 13/32" drill (3-4 above).

-Tight the left and right plate firmly and then tight the part #04PL-192.



← Front of the vehicle