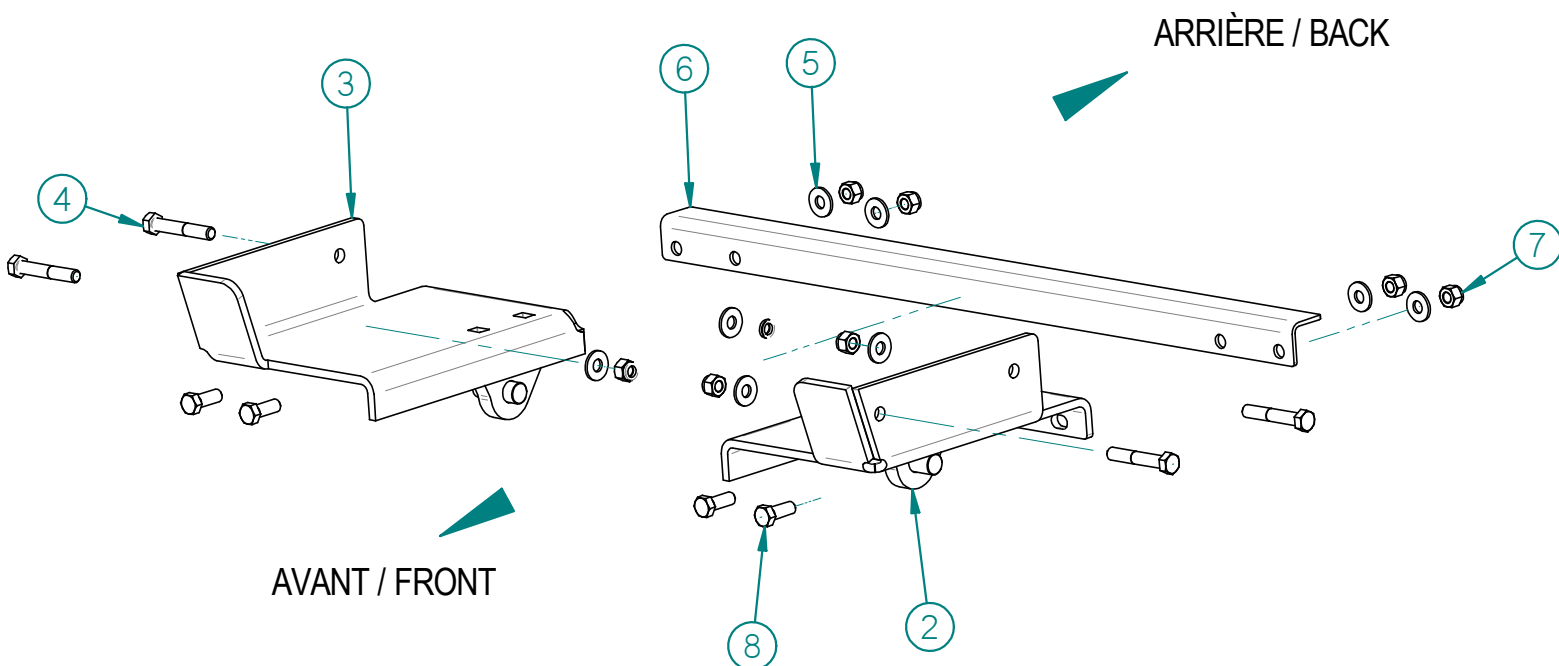


00PG-024: PLAQUE DE GRATTE / PLOW PLATE



Liste des pièces / Part List

RÉF	# PIECE/PART	QTÉ/QTY
1*	FRAME	1
2	03PG-024G	1
3	03PG-024D	1
4	HB318-16NCx2-114ZBG2	4
5	FW5116USS	8
6	04PL-284	1
7	HLN318-16ZBG2	8
8	HB318-16x1ZBG2	4

2010-02-10



LES FABRICATIONS TJD INC.

147, chemin des Raymond, Rivière-du-Loup (Québec) G5R 5X9
www.tjd.ca



- AFIN D'INSTALLER LA 00PG-024, PLACER LA PLAQUE EN ACCOTANT LE PLI
- EN SE SERVANT DES TROUS COMME PATRON, PERCER LE CHÂSSIS DE VOTRE VTT AVEC UN FORÊT DE 7/16" (PHOTO CI DESSUS).



- TO INSTALL THE 00PG-024, LEAN ON THE BEND WITH YOUR ATV FRAME
- USING THE MOUNTING PLATE HOLES AS PATTERN, MAKE A NEW 7/16" HOLE ON YOUR ATV FRAME (SEE PICTURE ABOVE).