

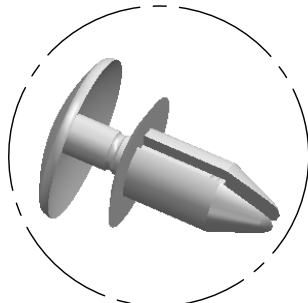
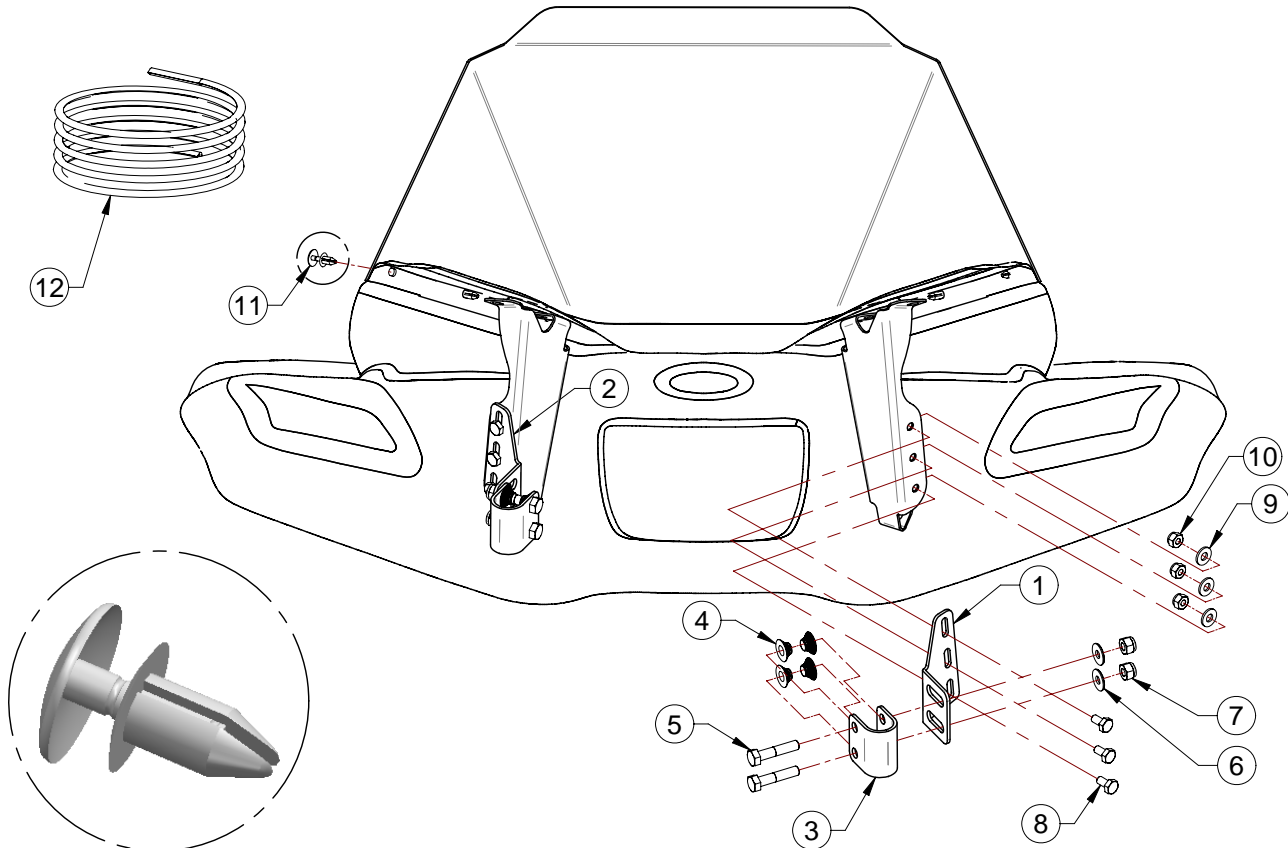


INSTALLATION FAIRING BRAQUETTE 12

1. Installez le fairing selon le dessin ci-dessous.
 2. Installez la fenêtre à l'aide de l'item 11.
 3. Installez l'item 1 et 2 à l'aide des items 8, 9, et 10 sur le fairing **sans serrage**.
 4. Installez l'item 3 sur les poignées du vtt et faites l'assemblage du fairing avec les items 4, 5, 6 et 7 **sans serrage**.
- Note: Dans certain cas, vous pourriez avoir besoin de desserrer les poignées de frein pour faciliter l'assemblage.
5. Ajustez la position de tous les items.

- Note: Dans certain cas, vous devrez ajuster le guidon au bon angle pour installer le fairing correctement.
6. Assurez-vous de serrer suffisamment les boulons afin d'éviter tout désajustement que pourrait causer la vibration.
 7. Faites une vérification du dégagement du fairing en tournant celui-ci. Assurez-vous de bien dégager le levier de vitesse et autres accessoires installés près du guidon du véhicule.

IMPORTANT : Assurez-vous de garder l'espace nécessaire au bon fonctionnement du levier de frein.



Détail 11

Liste de pièces

Réf.	Description	# de pièce (OEM)	Qté.
1	Angles fairing droit	04WA-012D	1
2	Angles fairing gauche	04WA-012G	1
3	Support de poignée	04WB-001	2
4	Douille de support de fairing	04BB-001	8
5	Boulon à tête hex. 5/16"-18 NC x 1-1/2"	HB-5/16-18NCx1-1/2	4
6	Rondelle d'appui 1/4" USS zinc blanc	FW-1/4-USS	4
7	Écrou de nylon 5/16"-18NC	HLN-5/16-18NC	4
8	Boulon à tête hexagonal 1/4"-20 NC x 1/2"	HB-1/4-20NCx1/2	6
9	Rondelle d'appui 1/4" SAE zinc blanc	FW-1/4-SAE	6
10	Écrou de nylon 1/4"-20NC	HLN-1/4-20NC	6
11	Bouton poussoir de retenue pour fenêtre fairing	Bouton 17.5MM	8
12	Trim 8MM Fairing coupé 2600 mm (disponible sur demande)	TRIM8MM-COUCPE 2600	option

AVERTISSEMENT: Les pare-brises sont pour l'usage hors-route seulement.
En circulant à des vitesses supérieures à 60Km/h, svp enlevez le pare-brise.